

Perito Ind. Marco Dal Prà

Sistemi Domotici

Parte 2

Tecnologie Costruttive

SEMINARIO TECNICO
Collegio dei Periti Industriali di Venezia
Novembre 2005

Architettura del Sistema

**Come realizzare un sistema Domotico
o di Building Automation ?**

Sistema Centralizzato



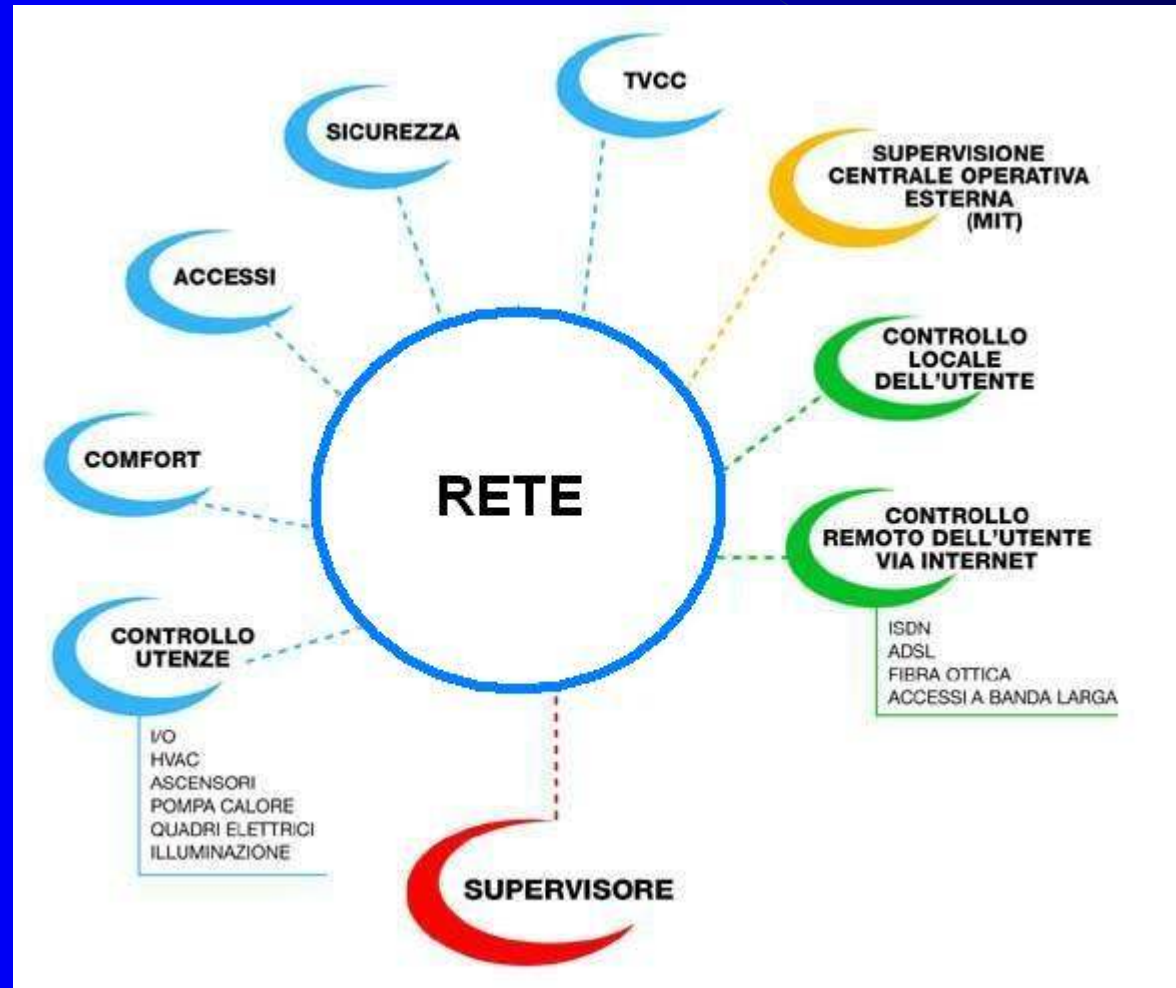
Sistema Centralizzato

Sistema CENTRALIZZATO – tutti i conduttori sono portati attraverso tubi incassati nel Quadro Generale da dove una *Unità Centrale* controlla tutto l'edificio
(ad esempio un PLC o una centrale di allarme).

Svantaggi Devono essere predisposte moltissime tubazioni e si deve prevedere un armadio molto grande.
L'espandibilità è molto precaria.
Praticabile nella Domotica, ma Improponibile nel Building Automation.

Vantaggi Si usano componenti abituali

Sistema Distribuito



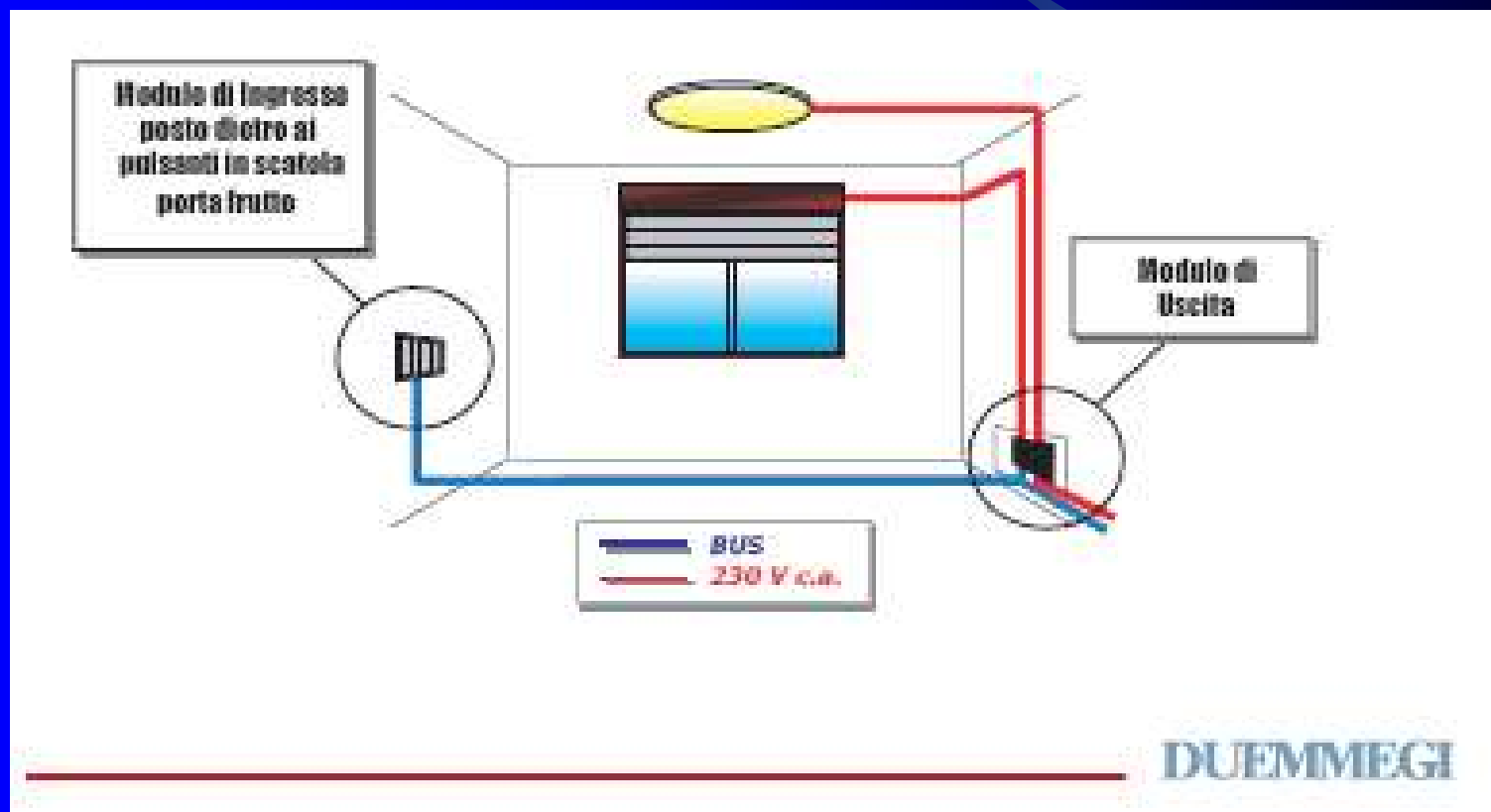
Sistema Distribuito

Sistema DISTRIBUITO – si compone di apparecchi di piccole dimensioni da “distribuire” nelle scatole di derivazione o comunque a zone.

Svantaggi E' un impianto concettualmente molto diverso dall'ordinario

Vantaggi Impianto snello come numero di conduttori da stendere;
E' espandibile rapidamente e più affidabile.

Sistema Distribuito : come Funziona

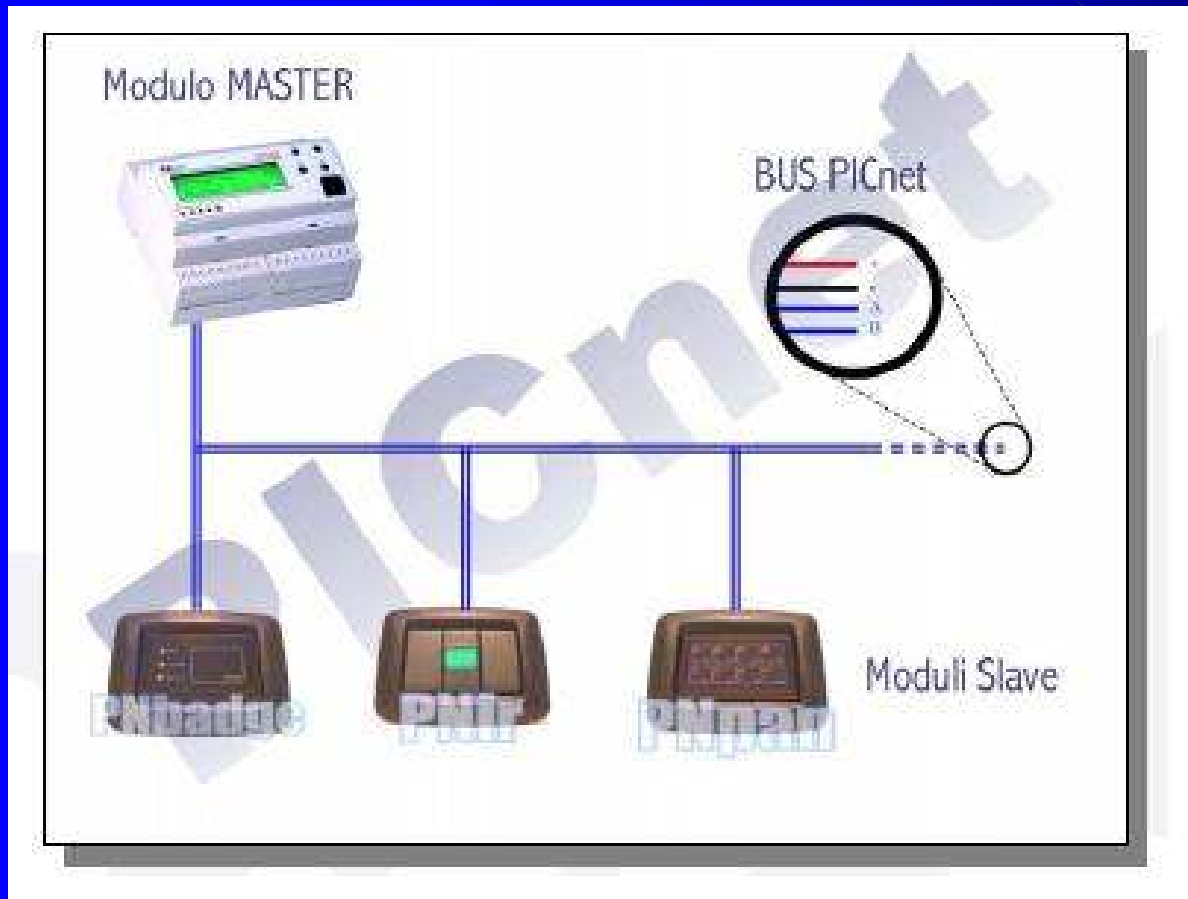


Come distinguere i sistemi BUS

**Distinzione in base alla Logica,
ossia in base a dove vengono
“scaricati” i programmi**

- **Sistemi ad intelligenza Centralizzata**
- **Sistemi ad intelligenza Distribuita**

Intelligenza Centralizzata



Il software che governa il sistema risiede su un modulo particolare (detto CPU o Master)

Intermod, Contatto, Picnet, PLC, Sistema Casa, ecc

Intelligenza Centralizzata

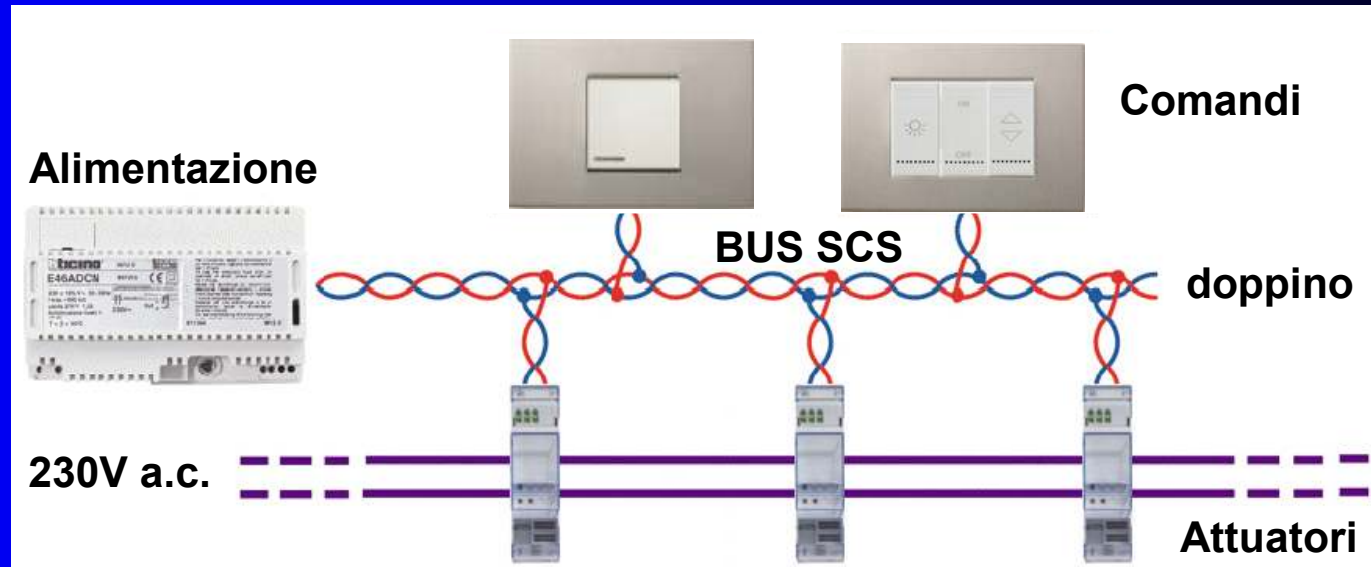
Vantaggi

- Capacità di programmazione molto elevata con funzioni speciali (scenari, orari, ecc)

Svantaggi

- Il blocco della Master ferma tutto l'impianto
- Elevato lavoro della CPU
- Elevato traffico dati sul BUS il quanto il Master deve interrogare continuamente i moduli.

Intelligenza Distribuita



Ogni modulo ha il proprio programma ed è autonomo



Ventilatore



Tapparelle



Illuminazione



Esempi : Konnex-EIB, Lonworks, BTicino-SCS, Domino

Intelligenza Distribuita

Vantaggi

- Ogni elemento ha il programma per le sue funzioni
- Un guasto ad un elemento non pregiudica il funzionamento dell'intero impianto

Svantaggi

- Limitata capacità di programmazione dei moduli, per cui le funzioni speciali si possono realizzare solo con moduli di espansione (ad es. scenari)